

Pixio

USER MANUAL

PX278

製品の色合い及び外見は写真やイメージと異なる場合がございます。また製品の仕様は品質向上のため、予告なく変更する場合がございます。このユーザーマニュアルについても品質向上のため予告なく変更する場合がございます。

Copyright © 2021 Pixio USA Inc. | Pixio is a registered trademark of Pixio USA Inc. | All Rights Reserved.
Use or reproduction of this manual in parts or entirety without the authorization of Pixio USA Inc is prohibited.
All other trademarks are owned by their respective owners.

保証登録のお願い

ご購入いただきましたPixioモニターを、より安心してお使いいただくため、ご購入から30日以内に機器情報をご登録いただきますことをお願いいたします。お買い上げ日から定めた期間の無償保証サービス並びに、お買い上げいただきました製品に関連する情報をご提供致します。

<https://www.pixiogaming.jp/register>

RISK OF ELECTRIC SHOCK DO NOT OPEN THE MONITOR. OPENING MONITOR BACK COVER WILL VOID YOUR WARRANTY.



This symbol indicates that high voltage is present inside. It is dangerous to make any kind of contact with any internal part of this product.



This symbol alerts you that important literature concerning operation and maintenance has been included with this product.

製品をお使いになる前に



スペースの確保

製品を設置する周囲は換気のためスペースの確保が必要です。スペースの確保をしないと製品内部の温度が上がり火事や故障の原因となります。ヒーターの近くや、その他の温度が高い製品、加湿器などからは遠ざけてください。



- ヒーターの近くや、その他の温度が高い製品、加湿器などからは遠ざけてください。また直射日光が当たる場所への設置もご遠慮ください。
- パッケージ等の梱包に必要なものは保管してください。もし製品を発送する時にパッケージ等がないと、ご購入頂く必要がある場合がございます。
- モニター表面をクリーニングする際は、必ず柔らかい研磨作用のない布をお使いください。強い洗剤などの化学物質を使用するとパネルに致命的なダメージを与え、製品保証の対象外となります。
- モニターをクリーニングする際は、必ずコンセントから電源ケーブルが抜いてあるのを確認してください。
- 市販の液体クリーニング液を使用する際は充分にご注意ください。



- バスルームやキッチン、その他の湿度の高い場所には設置しないようにしてください。
- 不安定な場所、凹凸のある場所には設置しないようにしてください。また設置したモニターを移動する際は、必ず寝かしたりせず設置されている向きのまま移動してください。寝かせる場合には届いた時に梱包されていたパッケージを使用してください。市販のモニターアームに取り付ける際はかならずモニターアームの説明書を良く読んでから取り付けてください。
- モニター背面にある小さい穴は通気口となりますので塞がないようにしてください。狭く喚起できないような場所には設置しないようにしてください。
- もし長期間モニターを使用しない場合、ショートや電気回路の故障を防ぐために必ずコンセントを抜いてください。
- 感電や火事のリスクを減らすため、タコ足や延長ケーブルを多重に使用しないでください。
- 端子やモニター内部の中には絶対にものを入れないでください。火事や感電の原因となります。
- 絶対にモニターの背面カバーを開けるなどして、自身で修理を試みようとはしないでください。感電の危険性、及び製品保証の対象外となります。Pixioの製品保証サービスをご利用ください。
- ACアダプター付属のモニターに関しましては、ACアダプターに印字のアイコン等をご覧になり、温度や標高などに注意してください。
-  のマークは標高2000メートル以下での使用に適している事を意味します。
-  のマークは非熱帯地域での使用に適している事を意味します。

モニターのお手入れ

モニターをお手入れする際は下記の手順に従ってください。

1 モニター及びお使いのPCの電源をお切りください。



2 電源ケーブルをモニターから抜いてください。感電する可能性があるため、濡れた手で電源ケーブルを触らないようにしてください。



3 綺麗な、濡れていない、柔らかい布でモニター表面を吹いてください。アルコールを含むクリーニング溶液等を使わないでください。モニター表面を傷つける可能性があります。水や洗浄液等のスプレーを直接モニターに吹きかけないでください。

4 柔らかい布を水に付け、余分な水気を取り除きモニターの背面及びフレームを吹いてください。

5 電源ケーブルを再度接続しなおしてください。

6 モニター及びお使いのPCの電源を入れてください。

LCDパネル及びLEDパネルの特性

下記の症状は、パネルの製造上の仕様であり不良ではないことをご理解ください。

- 新品モニターの初めての電源立ち上げの際、画面が不安定になる場合がございます。一度電源を切り、再度入れなおしてください。
- 異なる画像では色が同じでも明るさが異なって表示される場合がございます。
- 異99.99%以上のピクセルは正常に機能しますが、0.01%以下のピクセルはドット抜け等により正常に機能しない場合がございます。
- 長期間の同じイメージを表示し続けた場合、焼き付きによりパネルへの表示が残る事がございます。長期間電源をオフにすることで徐々に焼き付きが消えていきます。
- 継続的な画面の表示の乱れや接続不良が見受けられた場合には、直接Pixio!にご相談ください。お客様の使用環境や症状を詳しくをお聞きした後、必要に応じ修理させていただきます。ご自身で修理を試みようとは絶対にしないでください。製品保証の対象外となります。

準備

Product Includes:



モニター



スタンドベース



M4 × 16mmのネジ



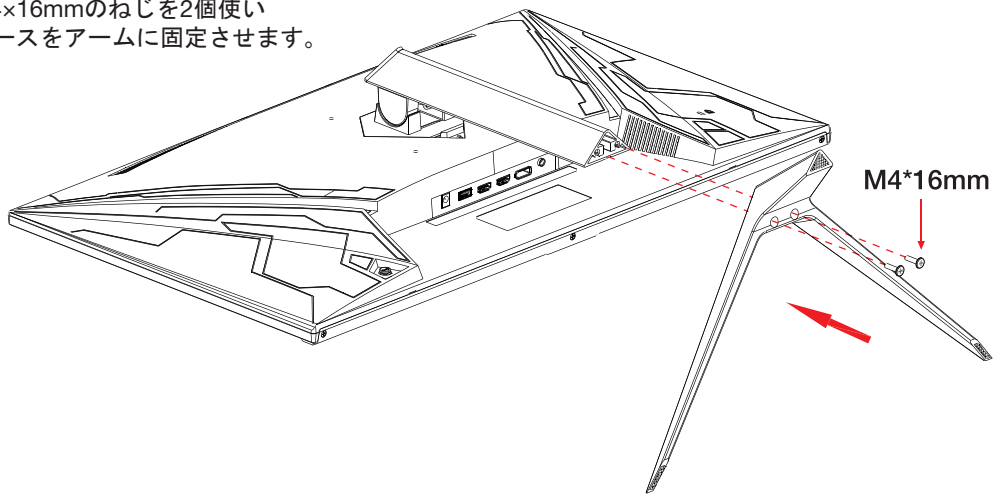
ケーブル



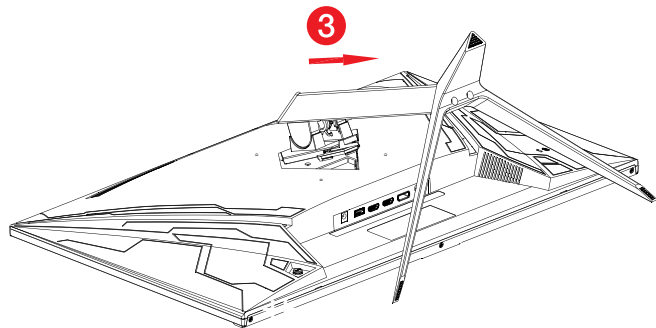
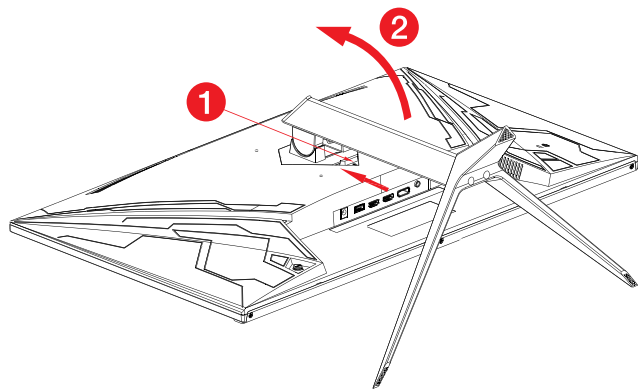
電源アダプター

組み立て方:

図にあるM4×16mmのねじを2個使い
スタンドベースをアームに固定させます。



分解方法：

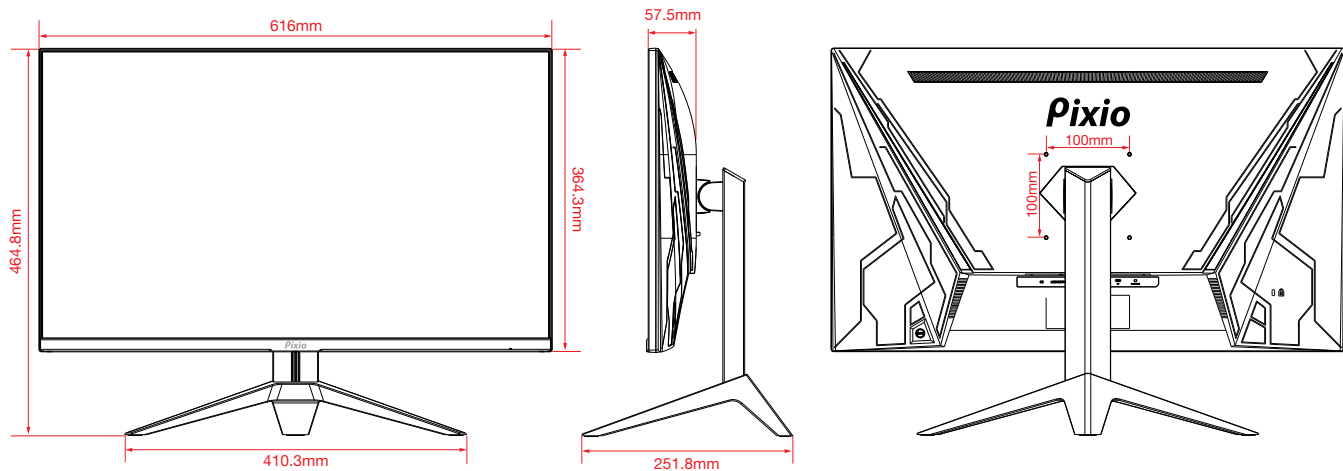


ベース全体を外すには、上記のようにします。

- 1 入り江のスライダーを押します。
- 2 ベースを持ち上げます。

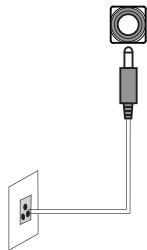
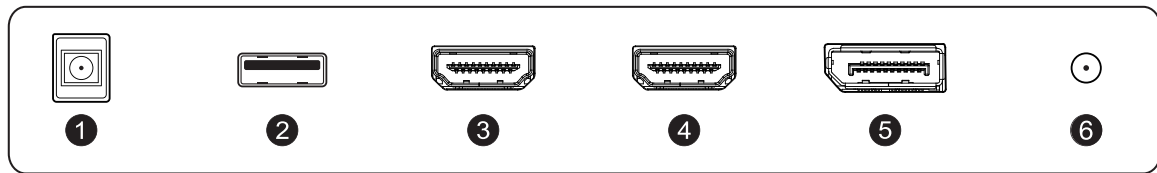
- 3 矢印の付いた方向に取り出します。

サイズ & 重量



Net Weight: 4.6kg (10.14lb)

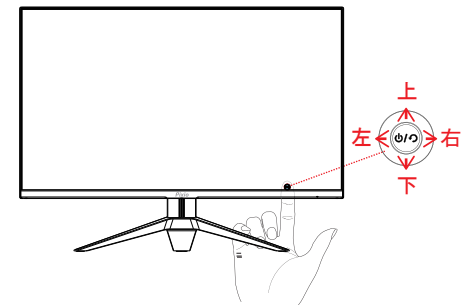
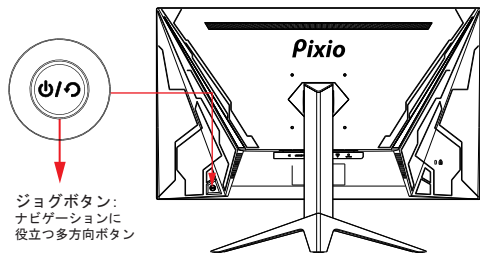
Monitor入力



- ① DC
- ② USB Firmware Update
- ③ HDMI2 HDMI 1.4, 75Hz, HDR
- ④ HDMI1 HDMI 2.0, 144Hz, FreeSync, HDR
- ⑤ DP DisplayPort 1.2, 144Hz, FreeSync, HDR
- ⑥ ヘッドホンジャック

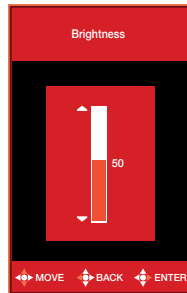
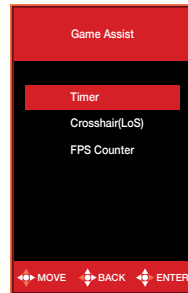
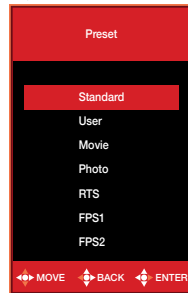
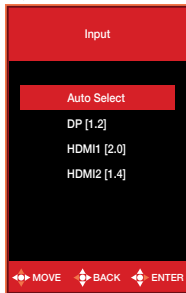
※注意：必ず適切な電源コードをご利用ください。

モニターの設定方法



ショートカットメニュー



スティック上	入力ソース切り替え / ショートカットメニューを閉じる
スティック下	音量調節
スティック左	プリセット設定選択メニュー
スティック右	ゲームアシスト機能選択メニュー



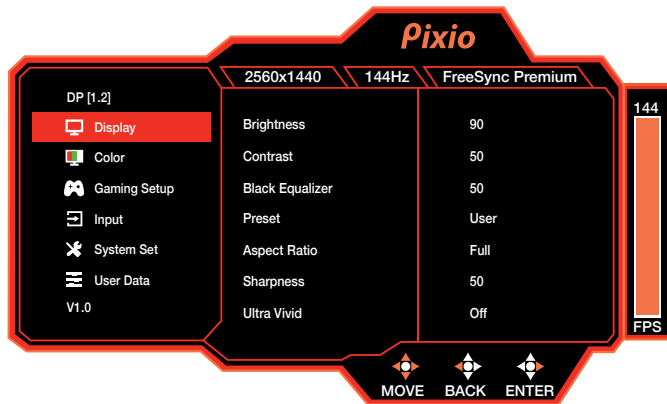
メインOSDナビゲーション



How to Reconfigure

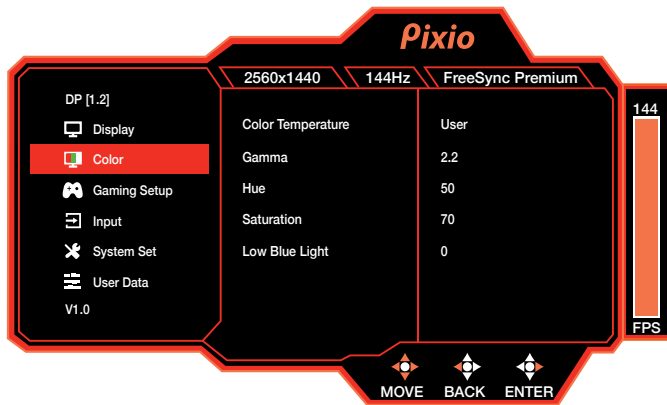
上	OSDメニューを上に移動 / 値を増やす
下	OSDメニューを下に移動 / 値を減らす
左	 OSDメニューを左に移動 / 戻る BACK
右	 OSDメニューを右に移動 / 決定 ENTER
押す	OSDメニューを開く / 閉じる

OSDメニューを開く、または閉じる際はジョイスティックを一回押してください。



Display

- **Brightness:** ディスプレイの明るさの値を0~100に調整します。
- **Contrast:** ディスプレイのコントラスト値を0~100に調整します。
- **Black Equalizer:** ブラックイコライザーの値を0~100に調整します。
- **Preset:** プリセットから [標準]、[ユーザー]、[ムービー]、[写真]、[RTS]、[FPS1]、および[FPS2]を選択します。
- **Aspect Ratio:** フル、16 : 9、4 : 3からアスペクト比を選択します。
[FreeSync ON時はご利用頂けません]
- **Sharpness:** シャープネスの値を0~100に調整します。
- **Ultra Vivid:** ウルトラビビッド機能をオンまたはオフにします。



Color

- **Color Temperature:** 色温度をWarm, Normal, Cool, sRGB, USER設定から選択します。
- **Gamma:** ガンマ値をオフ, 1.8, 2.0, 2.2, 2.4から選択します。
- **Hue:** 色彩値を0～100までで調節します。
- **Saturation:** 色の彩度を0～100までで調節します。
- **Low Blue Light:** ブルーライトカットフィルターの値を0～100までで調節します。



Gaming Setup

- FreeSync: FreeSyncをON又はOFFにします。
- Overdrive: OverdriveをOFF, Low, Middle, Highから選択します。
- Game Assist: ゲームアシスト機能を選択します。

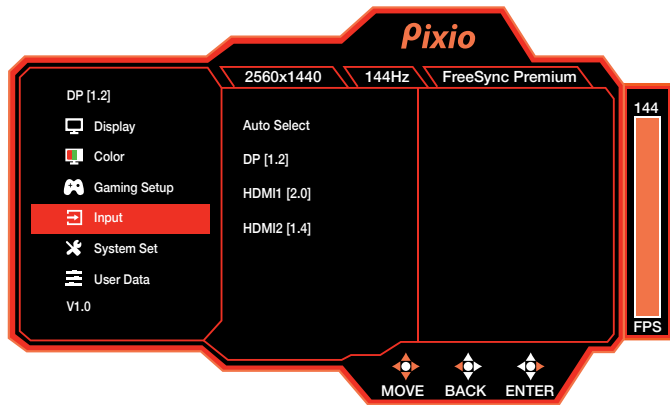
Timer: 決められた時間のタイマー機能を選択します。

Crosshair: 画面の中央に表示するLOS機能のデザインを選択します。



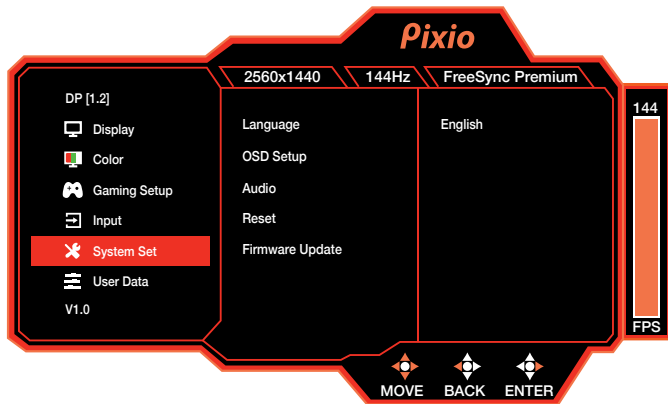
FPS Counter: FPSカウンター機能をON又はOFFにします。

- HDR: HDR機能をON又はOFFにします。
- DCR: 明るさやコントラストが自動調整されるDCR機能をON又はOFFにします。
- MPRT: MPRT機能をON又はOFFにします。



Input

- 入力ソースを自動, DisplayPort, HDMI2 [2.0], HDMI1 [1.4] に切り替えます。



System Set

- **Language:** OSDメニューの表示言語を変更します。
- **OSD Setup:** OSDセットアップからH位置、V位置、OSDタイムアウト、透明度を選択します。
 - H Position: 0~100を調整
 - V-Position: 0~100を調整
 - OSD Timeout: 15~60を調整
 - Transparency: 0~100を調整
- **Audio:** [音量]または[ミュート]を選択します。
 - Mute:** オンまたはオフにする
 - Volume:** 0~100を調整
- **Reset:** 工場出荷時の状態に戻します。
- **Firmware Update:** USBポートを利用し、最新のファームウェアアップデートを行い



User Data

- User Data: お好みのユーザー設定を3つまで保存することができます。

Adaptive-Sync. (AMD FreeSync or Nvidia G-Sync.)

FreeSyncテクノロジーは、通常起動時ラグやティアリングを最小限に抑制し、よりゲームを楽しむことができます。表示されているFreeSyncのメニューはモニターの型番、お使いのAMDグラフィックカードにより多少異なる場合がございます。

Nvidia G-Sync

Nvidia GTX 10シリーズまたはRTX20シリーズお使いの方はAdaptive-Sync (FreeSync) 機能をお使い頂けます。ご利用にはNvidiaの最新のGPUアップデートが必要となります。Nvidia GTXグラフィックカードでAdaptive-Sync (FreeSync) を使用する場合は、最新のドライバーアップデートをインストールしてください。

Nvidia GPUでFreeSyncをお使いになる方法

Windowsデスクトップを右クリックして、[Nvidiaコントロールパネル]を選択します。

パネルの左側にあるディスプレイセクションタブをクリックし、[G-Syncのセットアップ]を開きます。

[Enable G-Sync、及びG-Sync Compatible]にチェックを入れ、モニターが複数ある場合は使用するActiveSyncディスプレイを選択します。

[Enable setting for the selected display model]にチェックを入れます。

右下にある[Apply]をクリックします。

***もし上記のメニューが見つからない場合や当てはまらない場合は、“Manage 3D Settings “の”Global tab を選択、“Monitor Technology” のドロップダウンから “G-Sync Compatible” を選択し “Apply” をクリックしてください。

*** Nvidiaの案内によりますと、お使いのモニターがHDMIでのAdaptiveSyncが対応であったとしても、GeForceGPUを使ってAdaptiveSync機能を利用する場合にはDisplayPortを使う必要がございます。(G-Sync対応モニターについてはDisplayPortのみでG-Sync機能が使えます。)

Pixio

製品に関するご質問やご意見などがございましたら、下記サポートセンターまでご連絡ください。

support@pixiogaming.jp
www.pixiogaming.jp/support

もしご購入済みのお客様で、製品登録をまだお済みでない場合は、今後のアフターサポートのために下記製品登録フォームよりご登録ください。

www.pixiogaming.jp/register